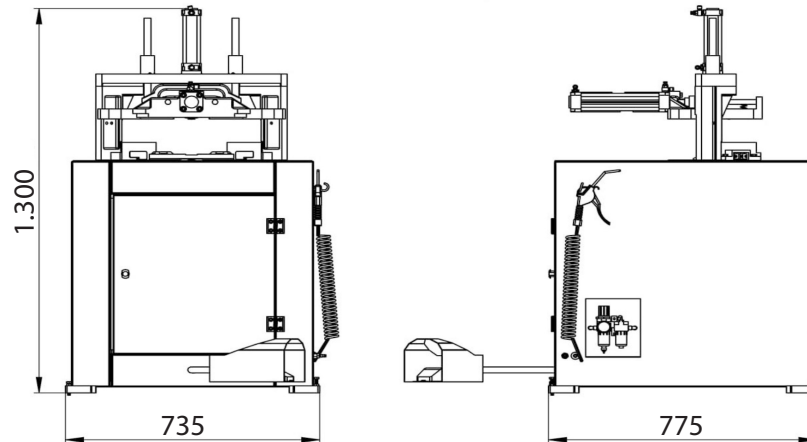


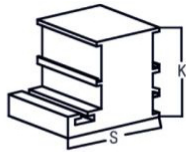

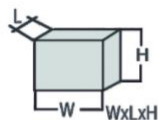

BOXER-I

Limpiadora simple cabezal (1 eje) - REF : ML200S

CARACTERÍSTICAS

- » Para limpiar superficies, esquinas y perfiles después de la soldadura.
- » Aleación especial de aluminio, pintura electroestática de larga duración.
- » Patas de goma para eliminar vibraciones y ajustable al lugar de instalación.
- » Diseñada en conformidad con la CE.
- » Sujeción neumática de perfiles.
- » Sistema de centrado.



Características técnicas					
		BAR	Hava tüke. Air cons.		
	S=100 mm K=130 mm	6-8 Bar	60 Lt/dak. Lt/min.	107x77x155 cm	100 kg

