

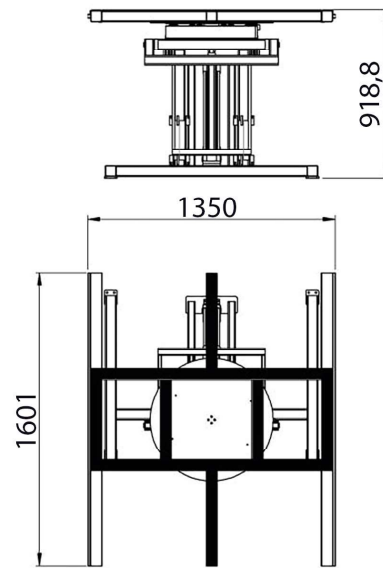
RINGBULL

Mesa de montaje giratoria



CARACTERÍSTICAS

- » Pedal de seguridad para la activación del giro de la mesa.
- » Tamaño, altura e inclinación ajustables.



				BAR	Hava tüke. Air cons.	
amax	amin	bmax	bmin	6-8 Bar	1 Lt/dak. Lt/min	135x160x920 cm
2100 mm	1600 mm	2000 mm	1350 mm			