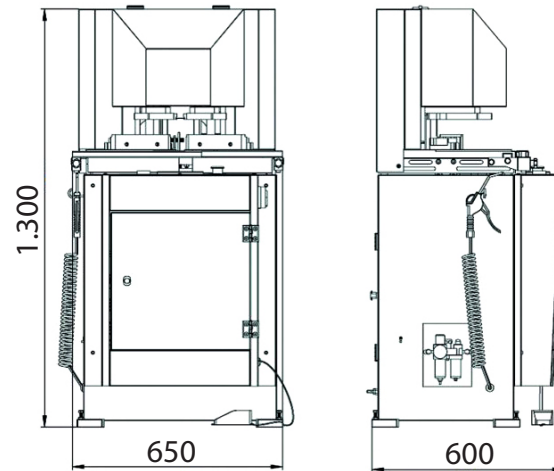



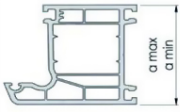
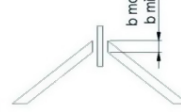


VIRGIN-II

Soldadora 1 cabezal ángulo variable - REF : MS1200V

CARACTERÍSTICAS

- » Característica de soldadura para perfiles en blanco y para los perfiles con un revestimiento laminado.
- » El espesor de la junta después de la soldadura es de 0,2 mm.
- » Para procedimientos de soldado de perfiles de PVC en ángulo.
- » Calentador duradero y Teflón fácilmente reemplazable.
- » Sistema de seguridad con baja presión del aire.
- » Todos los parámetros se ajustan por separado.
- » Tiempo de soldadura sobre 65 segundos.
- » Máxima seguridad de funcionamiento.
- » Ángulo de soldadura de 30° a 180°.
- » Altura de soldado 120 mm (máximo).
- » Soporte para perfiles largos.
- » Molde de sistema reemplazable.
- » Control electro-neumático.
- » Diseñado de acuerdo con la CE.



| | | | | | | | | | |
|--------------------------|---|---|----------------|---|------------|--|---|---------|-------------------------|
| Características técnicas |  |  | |  | |  |  | BAR | Hava tüke. Air cons. |
| | | a max 140 mm | a min 40 mm | b max 210 mm | b min - | | | 6-8 Bar | 35 Lt/dak. Lt/min |

